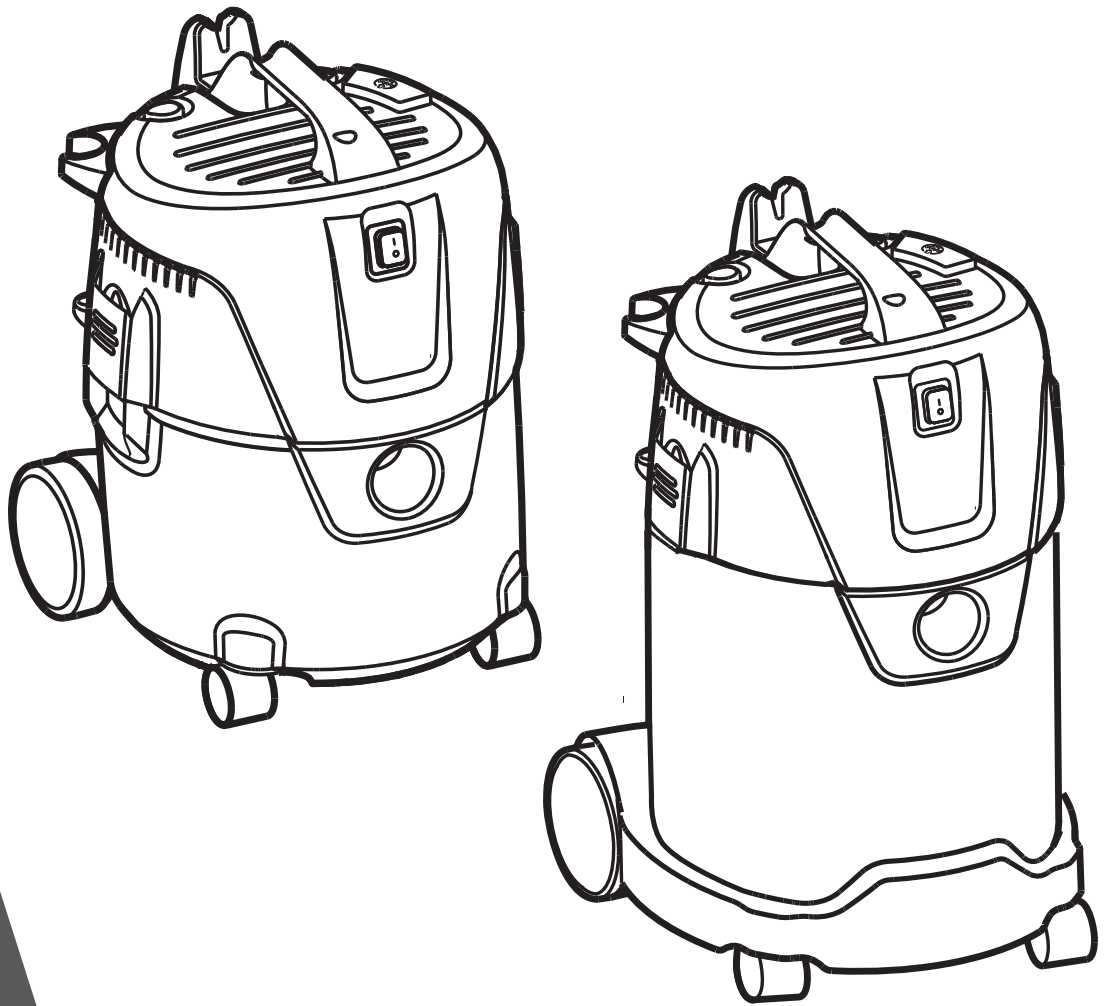


CE 107410363 A



INSTRUCTIONS FOR USE
(ORIGINAL INSTRUCTION)

BRUGSANVISNING

BETRIEBSANLEITUNG

MODE D'EMPLOI

INSTRUCCIONES DE USO

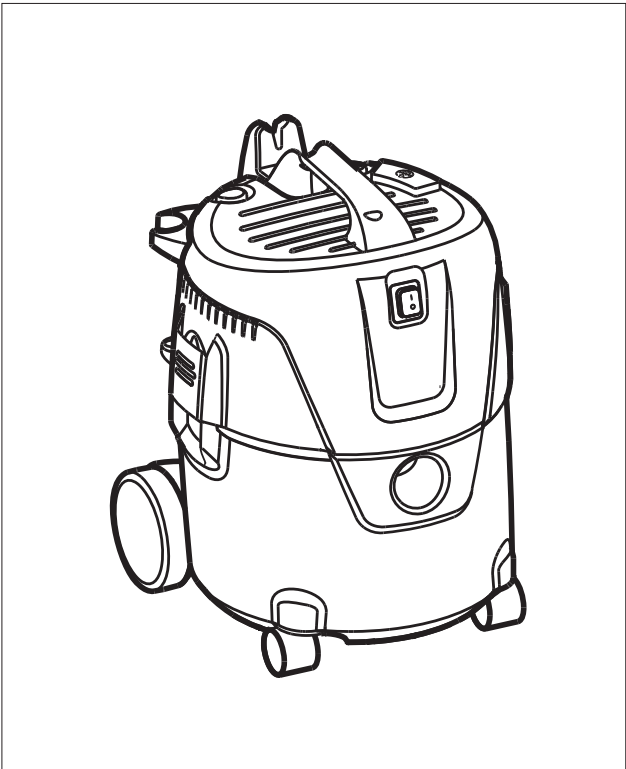
VL200



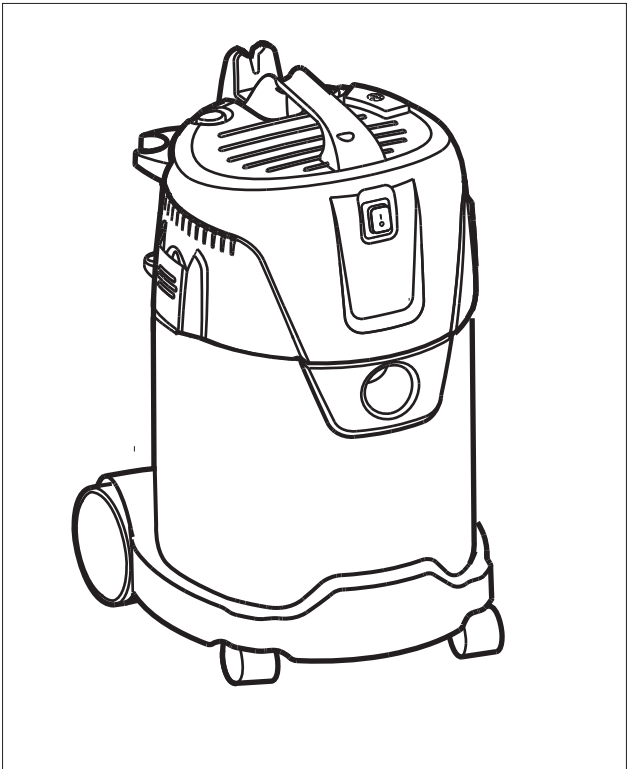
Nilfisk

trusted since 1906

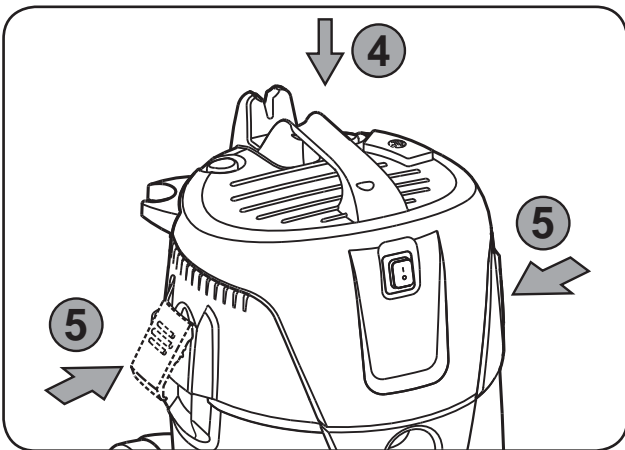
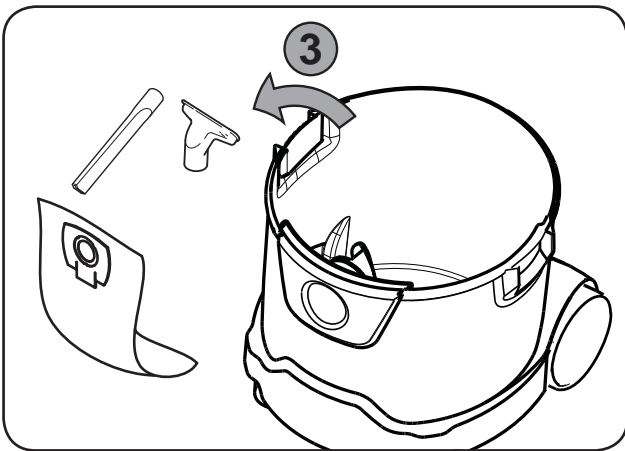
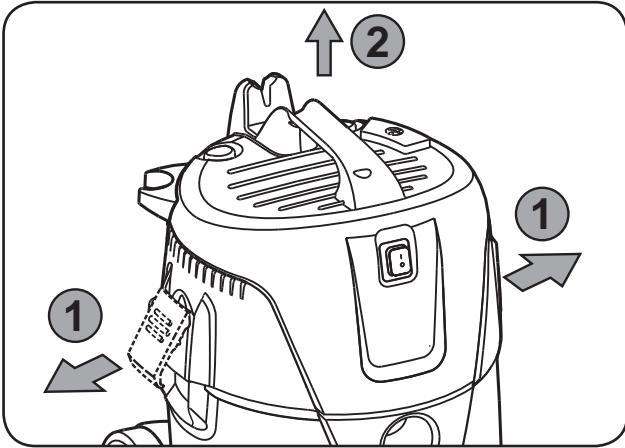
VL200 20 PC



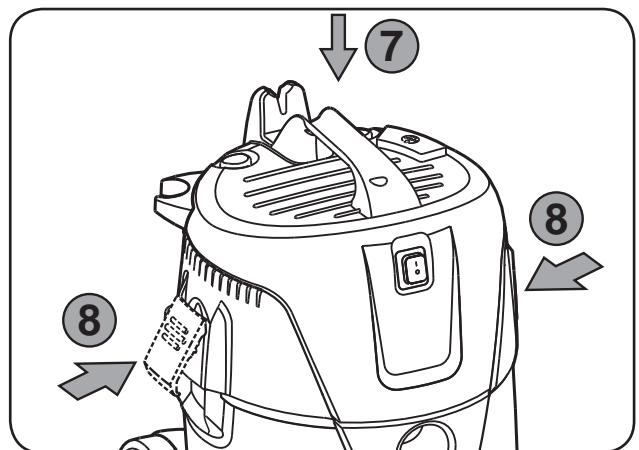
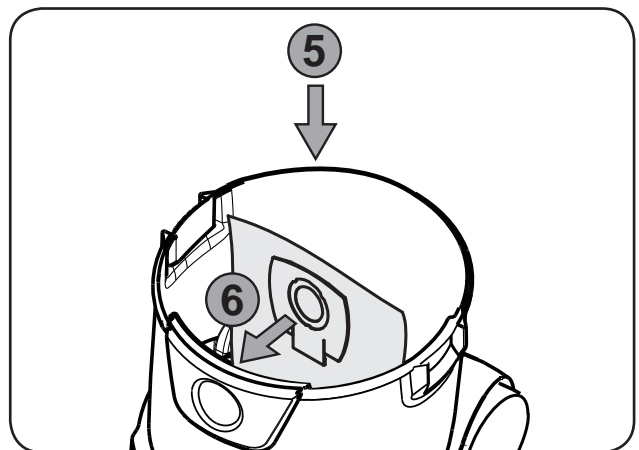
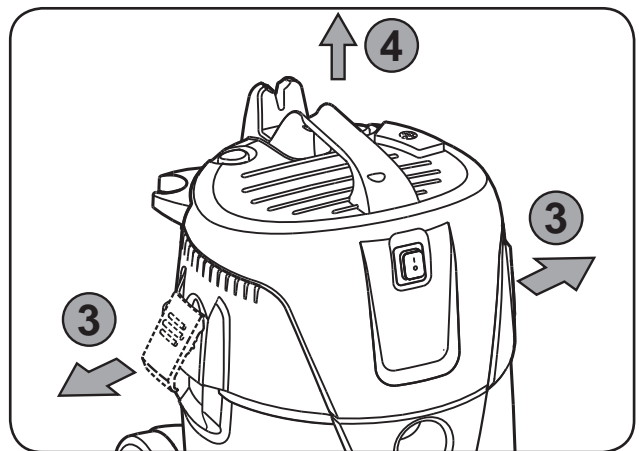
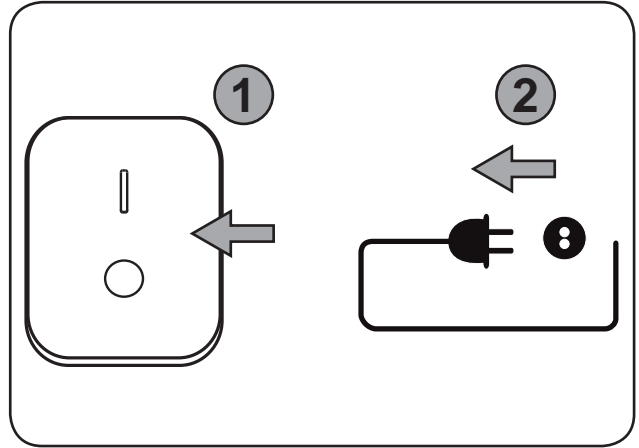
VL200 30 PC INOX



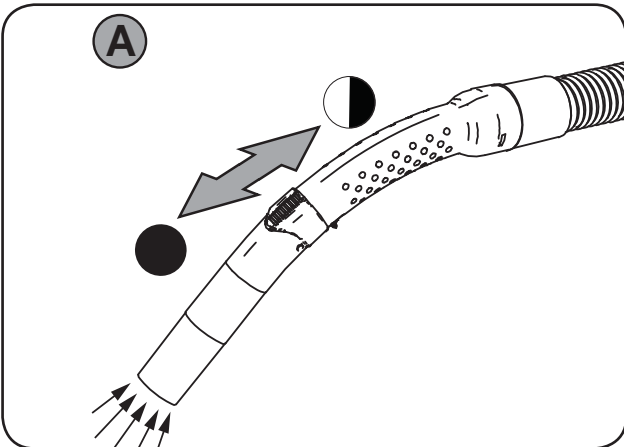
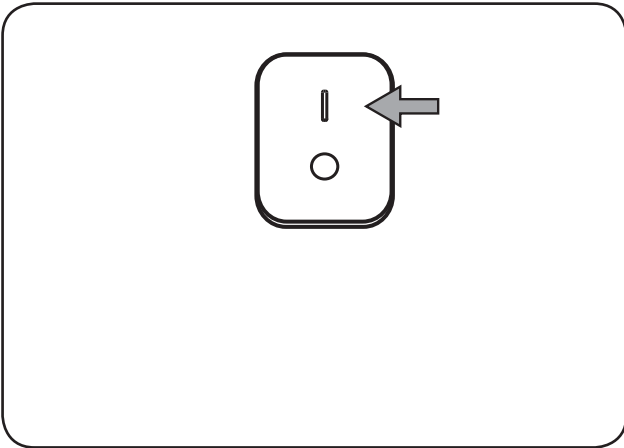
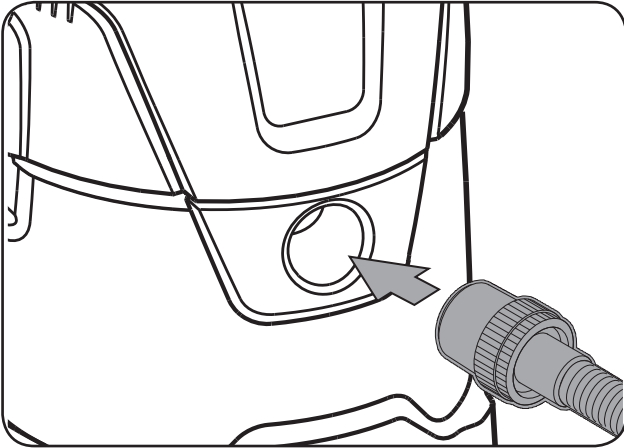
1A)



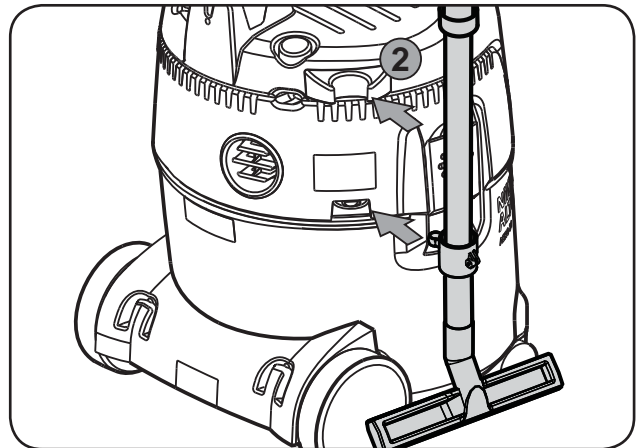
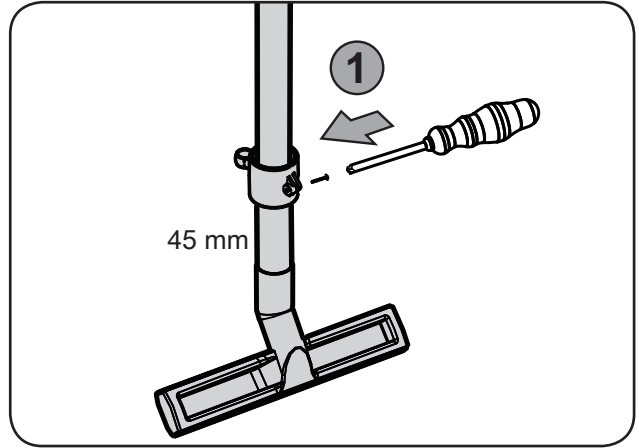
2A



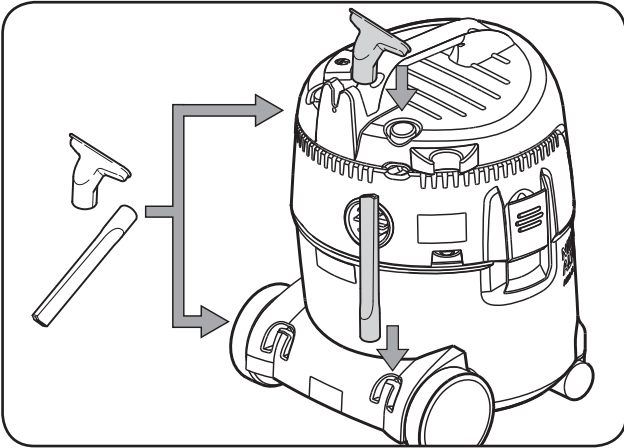
3A')



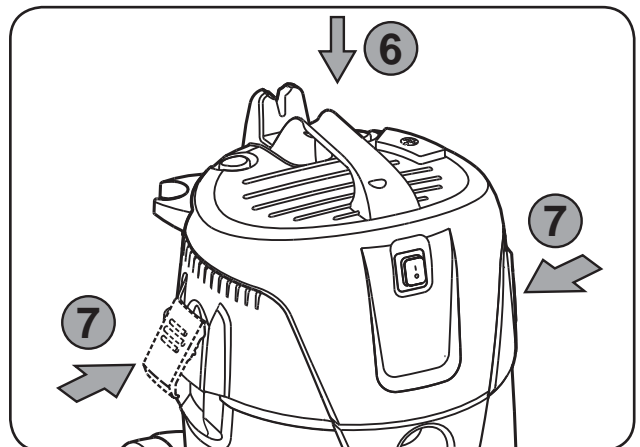
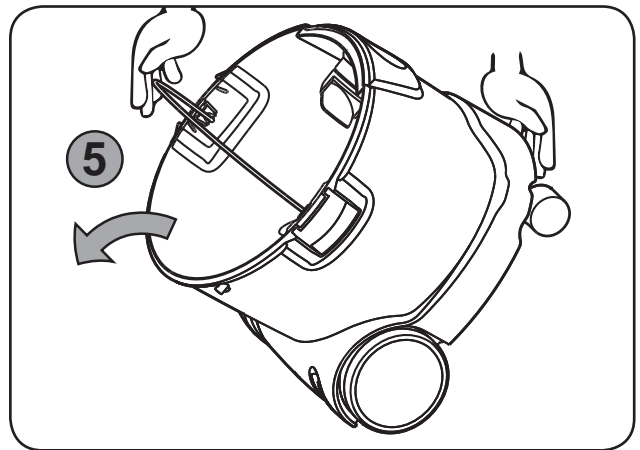
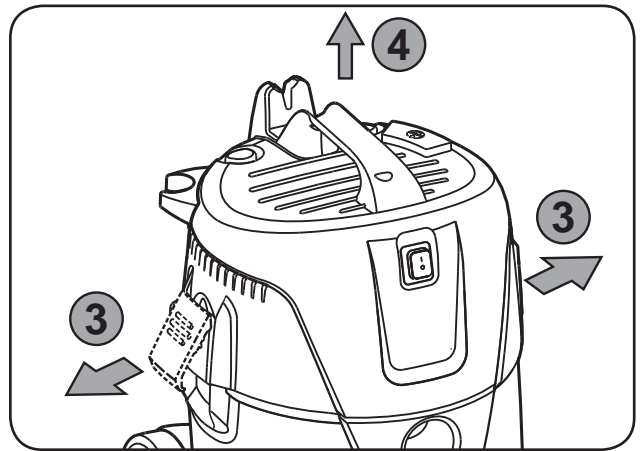
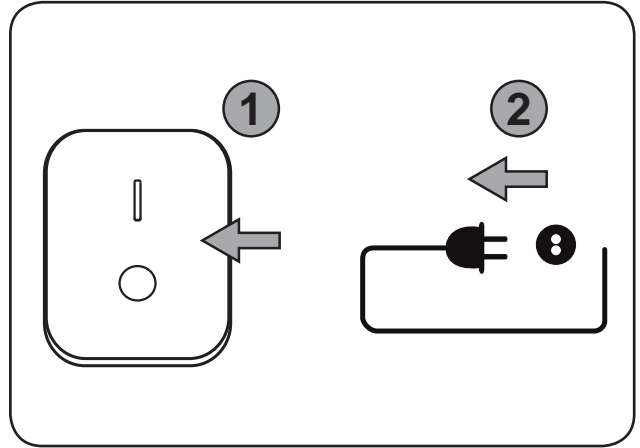
4A



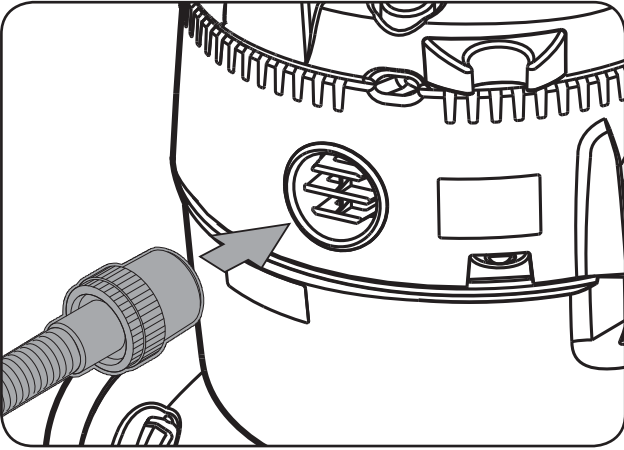
5A *)



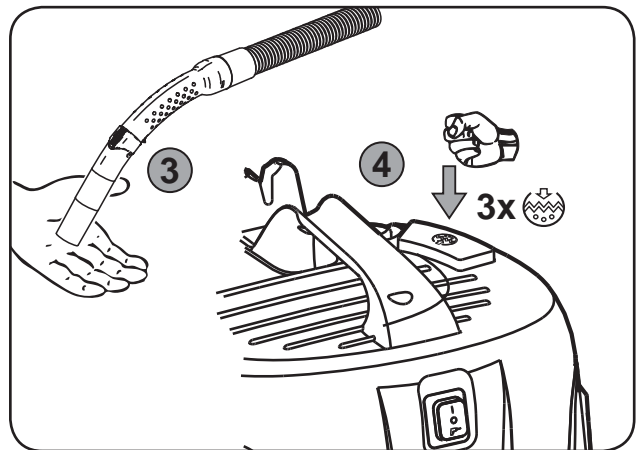
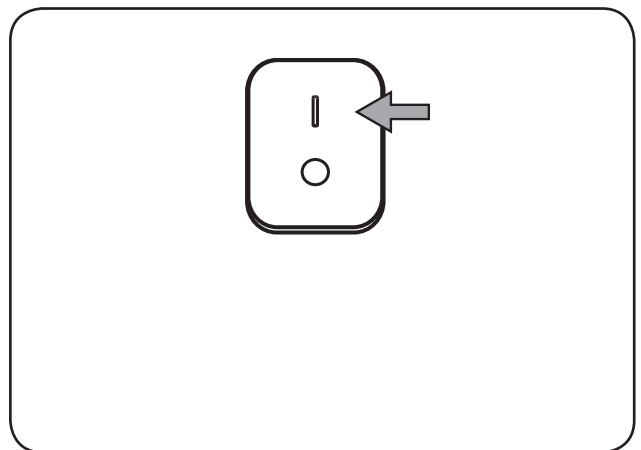
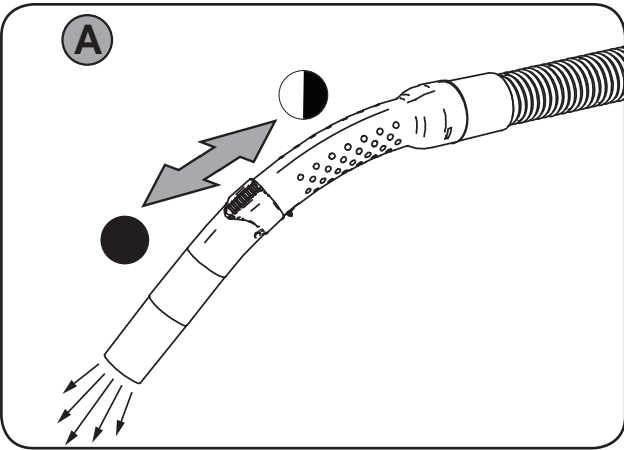
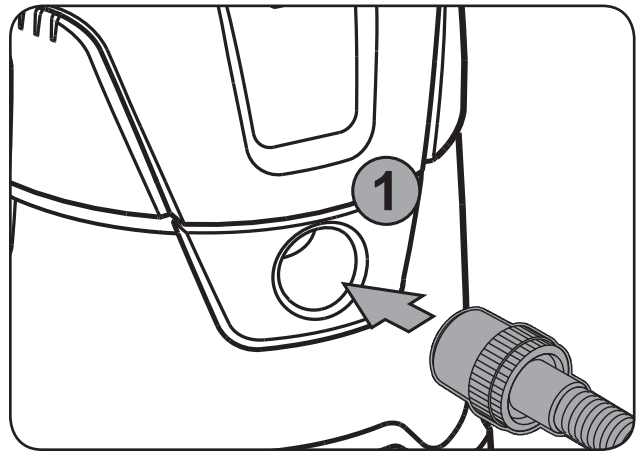
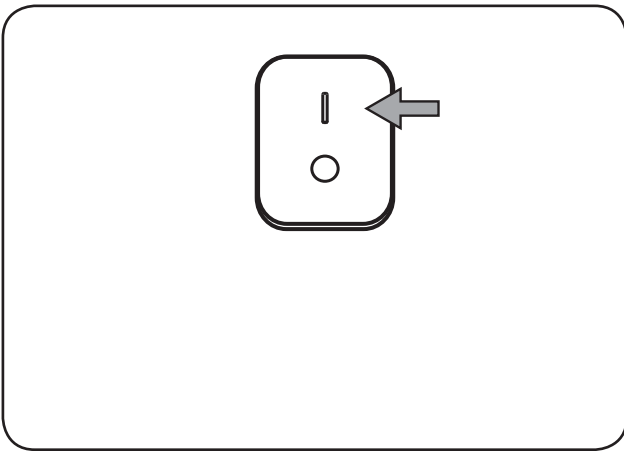
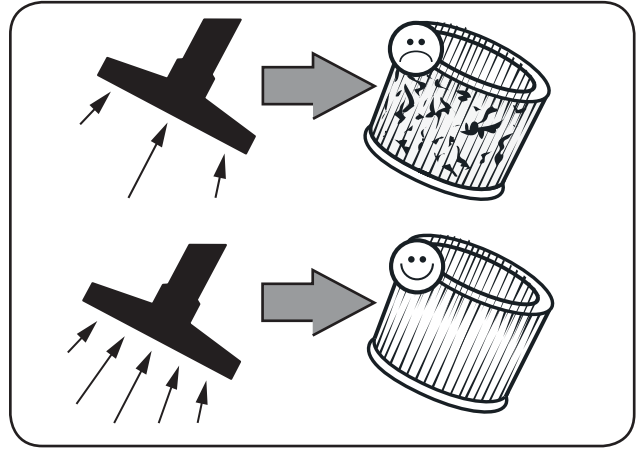
1B *)



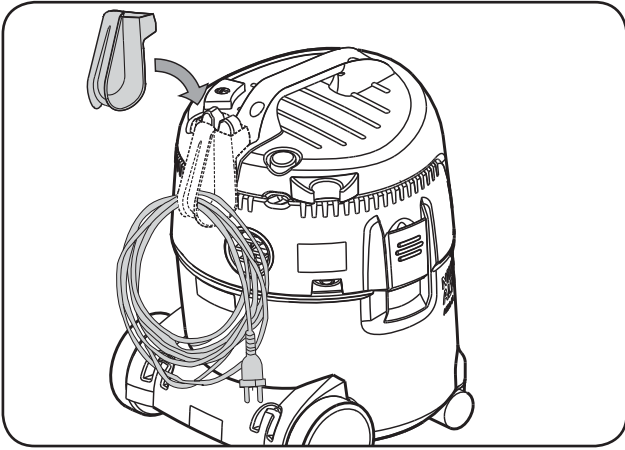
2B¹⁾



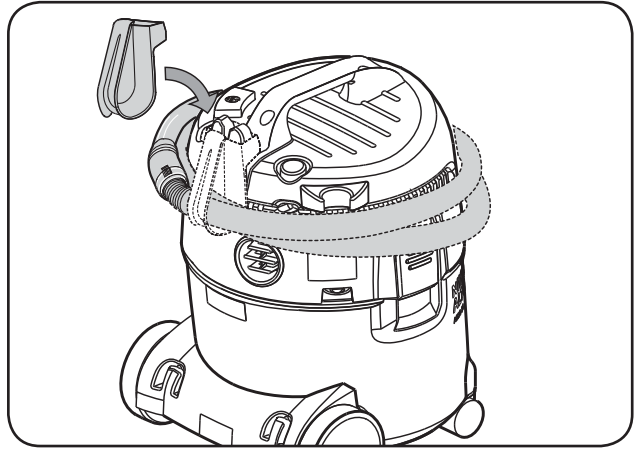
3B¹⁾



4B¹⁾



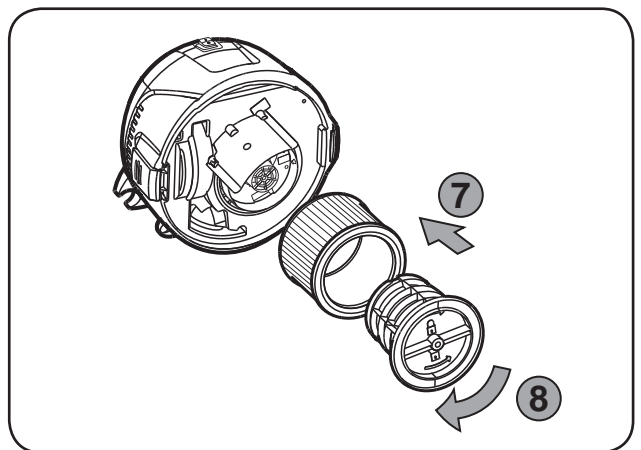
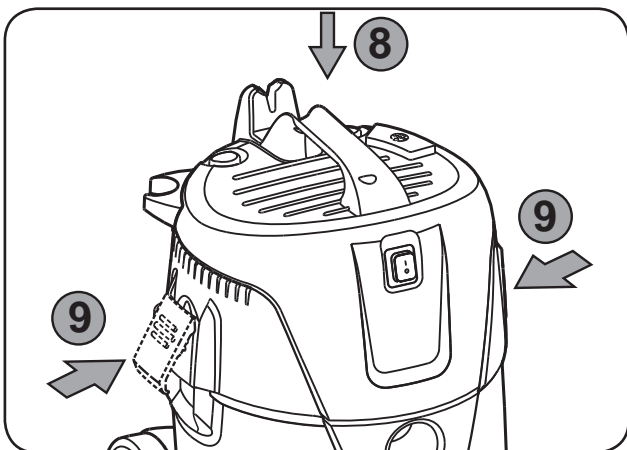
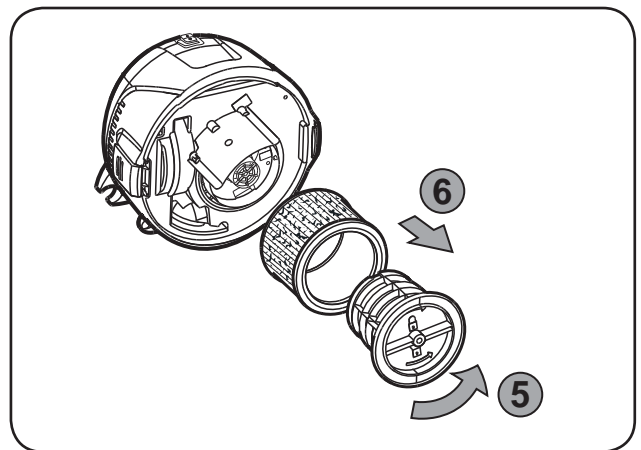
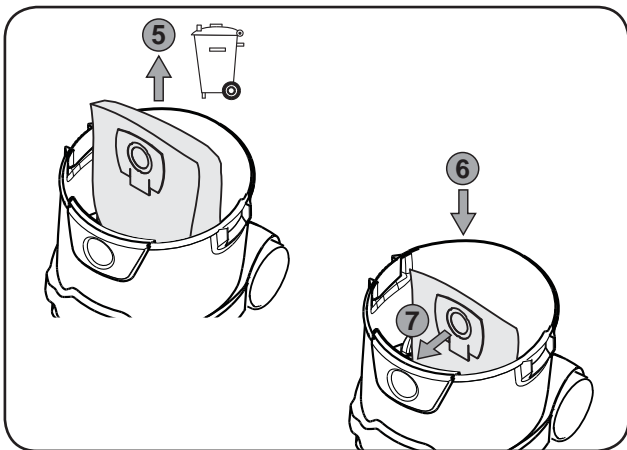
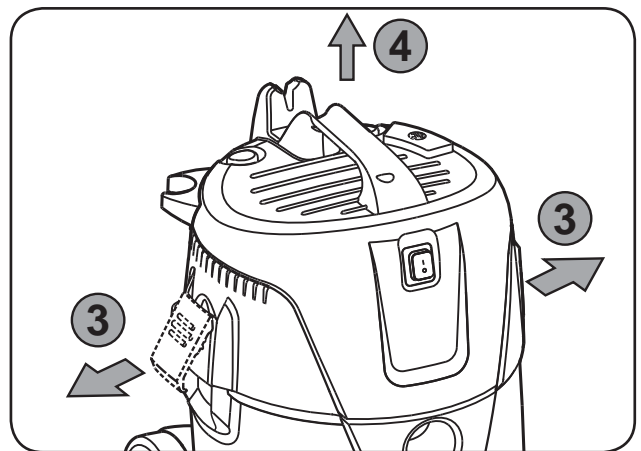
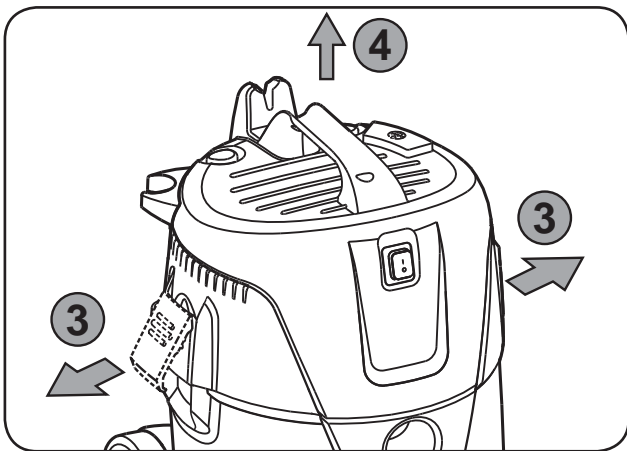
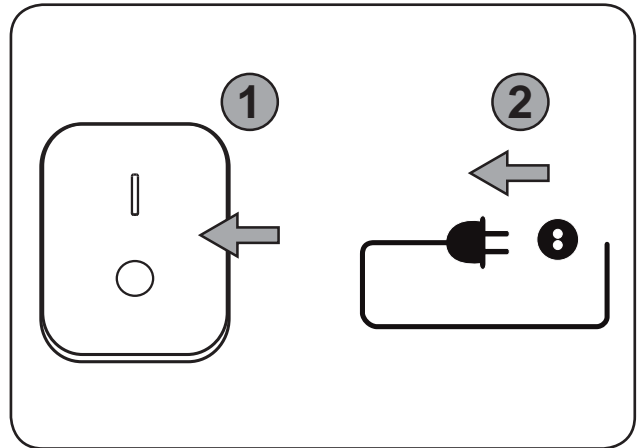
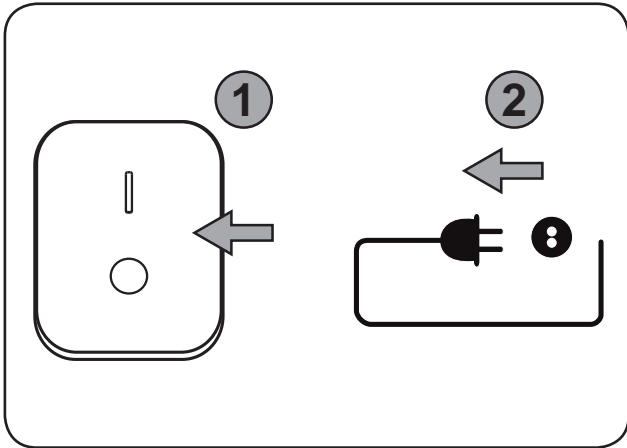
5B¹⁾

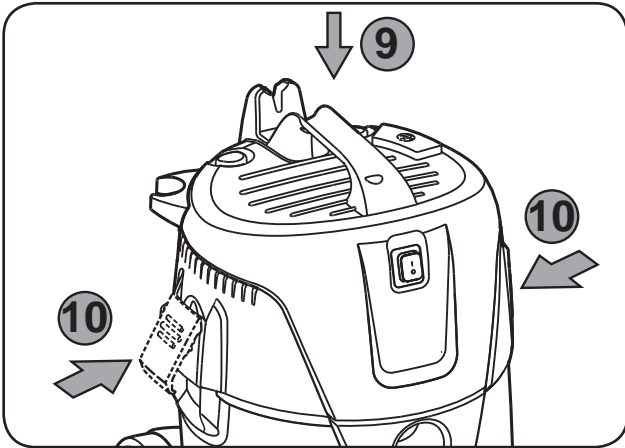
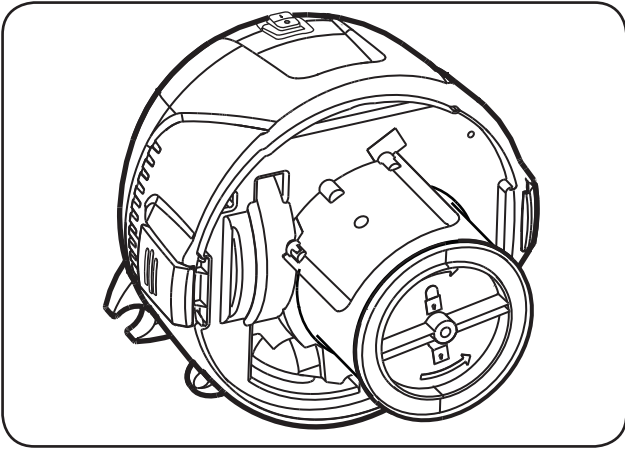


1C



2C





Gyors használati útmutató

Képes gyors útmutató

A képes gyors útmutató a készülék indításához, működtetéséhez és raktározásához nyújt segítséget. Az útmutató 3 fejezetre van felosztva, ezeket különféle szimbólumok jelölik:



Indítás előtt

1A - Felszerelés kicsomagolása

2A - Szűrőzsák beszerelése

3A - Tömlő felhelyezés

4A - Cső rögzítve

5A - Tartozékok elhelyezése



Kezelés/Működtetés

1B - Tartály ürítése

2B - Szívás

3B - Push & Clean szűrőtisztító

4B - Kábeltartó

5B - Tömlőtartó



Csere:

1C - Szűrőzsák cseréje

2C - Szűrő cseréje

***) Választható tartozékok / Típustól függő opció**

Tartalomjegyzék

1	Fontos biztonsági előírások	121
1.1	Utasításokat jelölő szimbólumok	121
1.2	Használati útmutató	121
1.3	Felhasználási cél és rendeltetés	121
1.4	Elektromos csatlakozás	121
1.5	Hosszabbító kábel	121
1.6	Garancia	121
1.7	Vizsgálatok és jóváhagyások	121
1.8	Fontos figyelmeztetések	122
1.9	Kettős szigetelésű készülékek*	122
2	Veszélyforrások	123
2.1	Elektromos részegységek	123
2.2	Folyadékok felszívása	123
2.3	Veszélyes anyagok	123
2.4	Cserealkatrészek és tartozékok	123
2.5	Szennyfogó tartály ürítése	123
2.6	Robbanásveszélyes vagy gyúlékony közegben	123
2.7	Fűvás funkció	123
3	Kezelés és üzemeltetés	123
3.1	A készülék indítása és működtetése	123
3.2	Nedves szívás előtt	124
3.3	Ürítés nedves szívás után	124
3.4	Ürítés száraz szívás után	124
3.5	Push & Clean szűrőtisztító	124
4	Teendők a tisztítógép használata után	124
4.1	Használat után	124
4.2	Szállítás	124
4.3	Tárolás	124
4.4	A tisztítógép újrahaznosítása	124
5	Karbantartás	124
5.1	Rendszeres szerviz és ellenőrzés	124
5.2	Karbantartás	125
6	További információk	126
6.1	EU megfelelőségi nyilatkozat	126
6.2	Műszaki adatok	126

1 Fontos biztonsági előírások



Ez a dokumentum a készülékre vonatkozó biztonsági tudnivalókat, illetve egy gyors használati útmutatót tartalmaz. Mielőtt először bekapcsolja a porszívót, olvassa el figyelmesen ezt a használati útmutatót. Tegye az útmutatót olyan helyre, ahol később is megtalálja.

További támogatás

A készülékről további információ talál a honlapunkon: www.Nilfisk.com.

További kérdések esetén keresse a Nilfisk országosan felelős szervizképviselőjét. Lásd a dokumentum hátsó oldalán.

1.1 Utasításokat jelölő szimbólumok

VESZÉLY



Súlyos baleseteket, akár halált okozó közvetlen veszélyforrás.

VIGYÁZAT



Olyan veszélyforrás, amely súlyos baleseteket, vagy akár halált is okozhat.

FIGYELEM



Olyan veszélyforrás, amely kisebb baleseteket és rongálódásokat okozhat.

1.2 Használati útmutató

A készüléket...

- csak olyan személyek használhatják, akik tisztában vannak a helyes használatával, és kifejezetten meg lettek bízva a működtetésével
- csak felügyelet mellett szabad használni
- A készüléket nem használhatják olyan személyek (beleértve a gyermekeket), akik fizikai, érzékszervi vagy mentális adottságaiknál fogva, illetve kellő ismeretek és tapasztalat.
- A gyermekeket nem szabad felügyelet nélkül hagyni, nehogy játsszanak a készülékkel.
- Tilos a nem biztonságos műveletek végzése.
- Szűrő nélkül tilos használni a porszívót!
- Kapcsolja ki a készüléket és húzza ki a hálózati dugaljat az alábbi esetekben:
 - Tisztítás és szervizelés előtt
 - Részegységek cseréje előtt
 - A készülék átkapcsolása előtt
 - Ha habzás látható, vagy folyadék jön ki

A használati útmutató és az adott országban érvényes vonatkozó balesetvédelmi előírások mellett be kell tartani a biztonságra és helyes használatra vonatkozó elfogadott irányelveket is.

1.3 Felhasználási cél és rendeltetés

A porszívót hatékony és biztonságos működésre terveztük, gyártottuk és vetettük szigorú vizsgálatok alá, amely képességét a készülék csak a jelent útmutatóban leírtak betartásával tudja nyújtani.

Ez a porszívó kereskedelmi vagy háztartási célra egyaránt használható. A nem rendeltetésszerű használatból eredő balesetek csak az előírások betartásával előzhetőek meg.

OLVASSA EL ÉS TARTSA BE AZ ÖSSZES BIZTONSÁGI ELŐÍRÁST.

A készülék száraz, nem gyúlékony porok és folyadékok felszívására alkalmas.

Minden egyéb használat nem rendeltetésszerű használatnak minősül. A gyártó nem vállal felelősséget az ilyen használatból eredő károkért. Az ilyen használatból eredő kockázatokat kizárólag a felhasználó viseli. A rendeltetésszerű használatához a gyártó által meghatározott helyes üzemeltetés, szervizelés és javítás is hozzá tartozik.

1.4 Elektromos csatlakozás

1. Ajánlott, hogy a porszívó hibaáram-védőkapcsolóval védett áramkörre csatlakozzon.
2. Helyezze el a villamos részegységeket (aljzatok, dugaszok, csatlakozók) és fektesse le a hosszabbító vezetékét, hogy a védelmi osztály érvényben maradjon.
3. A tápkábelek és hosszabbítók csatlakozói és összekötő elemei vízállóak legyenek.

1.5 Hosszabbító kábel

1. Csak a gyártó által megadott típusú, vagy más jó minőségű hosszabbító kábelt használjon.
2. Hosszabbító kábel használatakor ellenőrizze a kábel szükséges legkisebb keresztmetszetét:

Kábelhossz	Keresztmetszet	
	< 16 A	< 25 A
max. 20 m	1,5 mm ²	2,5 mm ²
20 - 50 m	2,5 mm ²	4,0 mm ²

1.6 Garancia

A garancia tekintetében általános üzleti feltételeink érvényesek.

A gyártó nem felelős a berendezésen végrehajtott nem engedélyezett változtatásokból, a nem megfelelő kefék használatából, valamint a nem rendeltetésszerű használatból eredő károkért.

1.7 Vizsgálatok és jóváhagyások

A villamos vizsgálatokat az EN 62638 biztonsági rendeletek szerint kell elvégezni. Ezeket a vizsgálatokat rendszeres időközönként, valamint javításokat és változtatásokat követően el kell végezni.

A porszívó megfelel az IEC/EN 60335-2-69 irányelveknek.

1.8 Fontos figyelmeztetések

VIGYÁZAT



- A tűz, áramütés vagy balesetek kockázatának elkerülésére olvasson el és tartson be minden biztonsági előírást és figyelmeztetést. Ez a porszívó akkor biztonságos, ha az ismertetett tisztító funkciókra használja. Ha meghibásodik valamely elektromos vagy mozgó alkatrésze, a porszívót és/vagy a tartozékát az illetékes szerviz vagy a gyártó javítsa meg következő használat előtt, így elkerülheti a további gépkárokat, vagy a felhasználó testi sérüléseit.
- Ne hagyja őrizetlenül a készüléket, ha a hálózati dugaljba van csatlakoztatva. Húzza ki a hálózati dugaljból, ha már nem használja, illetve karbantartás előtt.
- Sérült hálózati kábellel vagy csatlakozódugasszal nem szabad használni. Kihúzáshoz a csatlakozódugaszt fogja meg, ne a kábelt. Nedves kézzel tilos a hálózati dugaljba illesztett villamos kábelhez nyúlni. Kihúzás előtt kapcsoljon ki minden kezelőelemet.
- A készüléket nem szabad a hálózati kábelnél fogva húzni vagy megemelni, tilos a hálózati kábelt fogantyúként használni, ne zárja el a kábel ajtaját és ne húzza a kábelt éles sarkok vagy élek mentén. A tisztítógépet ne próbálja a hálózati kábel hosszánál nagyobb távolságban használni. A hálózati kábelt tartsa távol fűtőfelületektől.
- A haját, ujjakat és a testrészeket tartsa távol a nyílásoktól és mozgó alkatrészeketől. Ne helyezzen tárgyakat a nyílásokba és ne használja a készüléket eltömődött nyílásokkal. Gondoskodjék, hogy a nyílásokba ne kerüljön por, papírforgács, haj, szőrzet és bármi egyéb, ami csökkenti a levegő áramlását.
- Ez a készülék nem alkalmas veszélyes porok felszívására.
- A készüléket tilos használni gyúlékony vagy robbanóképes folyadékok, például benzin felszívására, vagy olyan helyeken, ahol ilyen anyagok előfordulhatnak.
- Nem szabad égő vagy füstölő anyagokat felszívni, így tilos a cigaretta, gyufa vagy forró hamu felszívása!
- Lépcsők tisztításakor mindig legyen nagyon körültekintő.
- Ne használja a készüléket, ha nincsenek a szűrők beszerelve.
- Ha a tisztítógép nem működik megfelelően, vagy leejtették, megrongáló-

dott, az időjárásnak volt kitéve, esetleg vízbe esett, akkor juttassa a szervizközpontba vagy a viszonteladóhoz.

- Ha hab vagy folyadék jön ki a készülékből, akkor azonnal kapcsolja ki a készüléket.
- A porszívó nem használható vízszivattyúként. A porszívót csak levegő és víz keverékének felszívására tervezték.
- A porszívót megfelelően földelt hálózati áramforrásra csatlakoztassa. A fali dugalj és a hosszabbító kábel legyen ellátva működőképes védőföldeléssel.
- Biztosítson megfelelő szellőzést a munkavégzés helyén.
- Ne használja porszívót létraként vagy lépésmagasítóként. A porszívó felborulhat és megrongálódhat. Fennáll a sérülés veszélye.

1.9 Kettős szigetelésű készülékek*



FIGYELEM



- A készüléket csak az ebben az útmutatóban ismertetett módon használja, csak a gyártó által ajánlott kiegészítőkkal.
- A KÉSZÜLÉK VILLAMOS HÁLÓZATRA CSATLAKOZTATÁSA ELŐTT ellenőrizze a tisztítógép adattábláján, hogy a feltüntetett névleges feszültség legfeljebb 10%-os különbséggel egyezik-e a hálózati feszültséggel.
- A készülék kettős szigeteléssel van ellátva. Csak eredetivel azonos pótalkatrészeket használjon. Lásd a kettős szigetelésű készülékek szervizelésére vonatkozó utasításokat.

Kettős szigetelésű készülék esetén a földelés helyett két szigetelőrendszert használunk. Kettős szigetelésű készüléknél nincs lehetőség a földelésre és nem szabad földeléssel kiegészíteni a készüléket. A kettős szigetelésű készülékek szervizelése különös gondosságot igényel a rendszer ismerete szükséges hozzá, ezért csak képesített szervizszakemberek végezhetik. A kettős szigetelésű készülékek pótalkatrészei csak az eredeti alkatrészekkel azonos alkatrészek lehetnek. A kettős szigetelésű készülékeket „KETTŐS SZIGETELÉS” VAGY „KETTŐS SZIGETELÉSŰ” szavakkal jelölik. A terméken a kettős szigetelés szimbóluma (négyzet a négyzetben) is használható.

A készülék különlegesen tervezett hálózati kábellel van felszerelve, amely ha megrongálódott, ugyanilyen típusú hálózati kábellel kell helyettesíteni. Ez a hivatalos szervizközpontokban és viszonteladónál kapható, és csak szakképzett személyzet szerelheti be.

2 Veszélyforrások

2.1 Elektromos részegységek

VESZÉLY



A porszívó felső részén feszültség alatti alkatrészek találhatók.

A feszültség alatti részegységek érintése súlyos vagy halálos sérülésekhez vezethet.

- Vigyázzon, hogy ne érje víz a porszívó felső részét.

VESZÉLY



Áramütés a hibásan bekötött tápkábel vezetékéből eredően.

A hibásan bekötött tápkábel vezeték súlyos vagy halálos sérülésekhez vezethet.

- Vigyázzon, hogy ne sérüljön meg a tápkábel (például úgy, hogy járművel áthajtanak rajta, meghúzzák vagy összenyomják).
- Rendszeresen ellenőrizze, hogy a hálózati tápkábel nem sérült-e, vagy nem mutatja-e az elöregedés jeleit.
- Ha a tápkábel sérült, akkor a veszélyek megelőzésére cseréltesse ki egy hivatalos Nilfisk viszonteladóval vagy hasonló szakemberrel.
- A tápkábelt szigorúan tilos az ujjak, vagy a kezelő személy bármely testrésze köré csavarni.

FIGYELEM



Meghibásodás a nem megfelelő tápfeszültségből eredően.

A készülék meghibásodhat, ha nem megfelelő tápfeszültséghez csatlakoztatja.

- Ellenőrizze, hogy a helyi elektromos hálózat tápfeszültsége megfelel-e a készülék adattábláján feltüntetett paramétereknek.

2.2 Folyadékok felszívása

FIGYELEM



Folyadékok felszívása.

Ne szívjon fel gyúlékony folyadékokat

- Folyadék felszívása előtt mindig vegye ki a szűrőzsákot/porzsákot és ellenőrizze, hogy az úszó vagy a vízszintkorlátozó jól működik-e.
- Ilyenkor egy másfajta szűrőbetétet vagy szűrőszitát javasolt használni.
- Ha habzás látható, azonnal hagyja abba a munkát, és ürítse ki a tartályt.

2.3 Veszélyes anyagok

VIGYÁZAT



Veszélyes anyagok.

Veszélyes anyagok felporszívózása súlyos vagy halálos sérülésekhez vezethet.

- Az alábbi anyagokat tilos felszívni a

porszívóval:

- veszélyes por
- forró anyagok (égő cigaretta, forró hamu stb.)
- gyúlékony, robbanásveszélyes, agresszív hatású folyadékok (pl. benzin, oldószerek, savak, lúgok stb.)
- gyúlékony, robbanásveszélyes porok (pl. magnéziumpor, alumíniumpor stb.)

2.4 Cserealkatrészek és tartozékok

FIGYELEM



Cserealkatrészek és tartozékok.

Nem eredeti pótalkatrészek és tartozékok használata leronthatja a készülék biztonságos használatát.

- Csak a Nilfisk cserealkatrészeit és tartozékait használja.
- Csak a porszívóhoz mellékelt, vagy a használati útmutatóban megadott keféket használja.

2.5 Szennyfogó tartály ürítése

FIGYELEM



Környezetre ártalmas anyagok felszívása.

A felszívott anyagok környezetileg ártalmasak is lehetnek.

- A felszívott szennyeződések a helyi előírásoknak megfelelően juttassa hulladékba.

2.6 Robbanásveszélyes vagy gyúlékony közegben

FIGYELEM



Ez a készülék nem alkalmas robbanásveszélyes, gyúlékony vagy közegben való használatra, vagy olyan helyen, ahol ilyen légkör kialakulhat illékony folyadékok vagy robbanásveszélyes gázok vagy gőzök következtében.

2.7 Fűvás funkció.

FIGYELEM



A porszívó fűvás funkcióval is rendelkezik.

Zárt területeken ne fújja a kiáramló levegőt rendezetlen irányokba. A fűvás funkciót csak tiszta tömlővel használja. A porok ártalmasak lehetnek az egészségre.

3 Kezelés és üzemeltetés

3.1 A készülék indítása és működtetése

Ellenőrizze, hogy az elektromos kapcsoló kikapcsolva legyen (0 állásban). Ellenőrizze, hogy a készülékbe megfelelő szűrők vannak-e beszerelve. Ezután csatlakoztassa a szívótömlőt a készülék szívó bemenetére, úgy, hogy a tömlőt előre nyomja, amíg stabilan a helyére nem kerül a bemeneten.

Ezután csatlakoztassa a két csövet a tömlő fogantyújánál fogva, és jobbra-balra csavaró mozdulattal győződjön meg, hogy a csövek helyesen vannak rögzítve. Csatlakoztasson megfelelő fűvókát a csőhöz. A fűvókát a felszíni kívánt anyag jellegének megfelelően válassza meg. Csatlakoztassa a dugvilát egy alkalmas hálózati dugaljba. Állítsa a hálózati kapcsolót 1 helyzetbe a motor indításához.



I megnyomása : Bekapcsolja a készüléket
0 megnyomása : Állítsa le a készüléket

3.2 Nedves szívás előtt

FIGYELEM



A készülék vízszűrő rendszere a legnagyobb folyadékszint elérése után elzárja a levegő készüléken keresztüli áramlását. Ilyenkor a gép hangja is hallhatóan megváltozik, és érezhető, hogy a szívóteljesítmény is csökken. Ha ez történik, kapcsolja ki a készüléket. Húzza ki a készüléket a hálózati dugaljból. A vízszűrő rendszer beszerelése nélkül nem szabad folyadékokat felszívni.

3.3 Ürítés nedves szívás után

A tartály ürítése előtt húzza ki a porszívót a hálózati dugaljból. Húzza le a bemenetről a tömlőt. Lazítsa meg a reteszt úgy, hogy húzza kifelé, ezzel kioldja a motorfedél rögzítését. Nyissa fel a motorfedélt a tartályról. Folyadékok felszívása után mindig ürítse ki és tisztítsa meg a tartályt és a vízszűrő rendszert. A vízszűrő rendszer és a szűrő beszerelése nélkül nem szabad folyadékokat felszívni.

Ürítse a tartályt úgy, hogy hátrafelé billenti és kiönti a benne lévő folyadékot egy padlóösszefolyóba vagy hasonló vízvezetésbe.

Helyezze vissza a motorfedelelet a tartályra. Zárja a motorfedelelet a reteszekkel.

3.4 Ürítés száraz szívás után

Száraz szívás utáni ürítés előtt húzza ki a villamos csatlakozódugaszt a hálózati dugaljból. Rendszeresen ellenőrizze a szűrőket és a porzsákat. Lazítsa meg a reteszt úgy, hogy húzza kifelé, ezzel kioldja a motorfedél rögzítését. Nyissa fel a motorfedélt a tartályról.

Szűrőkazetta: A szűrő kirázással, kikeféléssel vagy kimosással tisztítható. Újbóli használat előtt várja meg, míg megszárad.

Porzsák: Ellenőrizze a zsák töltöttségét. Szükség esetén cserélje ki a porzsákat. A régi porzsákat vegye ki. Az új porzsákat úgy rögzítse, hogy a gumimembrános kartonos részt vezesse át a szívóbeemeneten. Ellenőrizze, hogy a gumimembrán áthaladjon a szívó bemenet magasításán. Ürítés után: Zárja a motorfedelelet a tartályhoz és rögzítse a motorfedelelet a reteszekkel. Száraz anyagot tilos felszívni a készülékbe szerelt szűrőkazetta és porzsák nélkül. A porszívó szívásának hatékonysága a szűrő és a porzsák méretétől és minőségétől függ. Ezért mindig csakis eredeti szűrőt és porzsákat használjon.

zítse a motorfedelelet a reteszekkel. Száraz anyagot tilos felszívni a készülékbe szerelt szűrőkazetta és porzsák nélkül. A porszívó szívásának hatékonysága a szűrő és a porzsák méretétől és minőségétől függ. Ezért mindig csakis eredeti szűrőt és porzsákat használjon.

3.5 Push & Clean szűrőtisztító

A készülék félautomata szűrőtisztító rendszerrel van felszerelve. Push & Clean szűrőtisztító. A szűrőtisztító rendszert legkésőbb akkor működtesse, ha a szívás teljesítménye már nem elégséges. A szűrőtisztító funkció rendszeres használata növeli a szűrő élettartamát.

4 Teendők a tisztítógép használata után

4.1 Használat után

Ha a gép nincs használatban, húzza ki a villamos csatlakozódugaszt a hálózati dugaljból. Csévélje fel a hálózati kábelt a készüléktől kezdve. A hálózati kábel a motorfedél köré vagy a tartályra tekerhető fel. Néhány típus külön tartozéktároló rekesszel rendelkezik.

4.2 Szállítás

- A szennyfogó tartály szállítása előtt zárjon le minden zárat.
- Ne döntse meg a tisztítógépet, ha folyadék van a szennyfogó tartályban.
- A tisztítógép emeléséhez ne használjon emelőhorgot.

4.3 Tárolás

- A készüléket száraz, fagytól védett helyen tárolja.
- A készülék csak beltérben tárolható.

4.4 A tisztítógép újrahasznosítása

A régi tisztítógépet tegye használhatatlanná.

1. Húzza ki a készüléket a hálózati dugaljból.
2. Vágja el a tápkábelt.
3. Az elektromos készülékeket ne juttassa háztartási vegyes hulladék közé.



A 2002/96/EK európai irányelv értelmében a feleslegessé vált elektromos és elektronikus készülékeket, a használt elektromos termékeket külön kell gyűjteni, és környezetbarát módon újra kell hasznosítani.

5 Karbantartás

5.1 Rendszeres szerviz és ellenőrzés

A készülék rendszeres szervizelését és ellenőrzését szakképzett személyzet végezze el, a hatályos

jogszabályoknak és rendeleteknek megfelelően. Különösen ajánlott a földfolytonosság, a szigetelési ellenállás és a rugalmas vezeték állapotának megfelelőségét igazoló villamos vizsgálatok gyakori elvégzése.

Bármilyen hiba esetén a készüléket el KELL hozni a szervizből, és hivatalos szervizszakemberrel kell teljeskörűen átvizsgáltatni és megjavíttatni.

5.2 Karbantartás

Karbantartás előtt húzza ki a villamos csatlakozódugaszt a hálózati dugaljból. A készülék használata előtt ellenőrizze, hogy az adattáblán olvasható feszültség és frekvencia megfelel-e a hálózati feszültség értékeinek. A tisztítógépet folyamatos nehéz üzemű munkára terveztük. Az üzemórák számától függően a szennyfogó szűrőket cserélni vagy üríteni kell. A porszívó nedves ronggyal és kis mennyiségű tisztítóspray használatával tisztítható.

Vevőszolgálati szolgáltatásainkért forduljon a márkakereskedőjéhez vagy a Nilfisk országosan felelős szervizképviselőjéhez. Lásd a dokumentum hátsó oldalán.

6 További információk

6.1 EU megfelelési nyilatkozat

Megfelelési nyilatkozat	
Termék:	Nedves és száraz üzemű porszívó
Típus:	VL200 ** PC **
A berendezés kivitele megfelel az alábbi vonatkozó előírásoknak:	EK – 2006/42/EK irányelv a gépekről EK – 2004/108/EK EMC irányelv EK RoHS irányelv 2011/65/EK
Alkalmazott harmonizált szabványok:	EN 60335-1:2012, EN 60335-2-69:2012, EN 55014-1:2006+A1:2009+A2:2011, EN 55014-2:1997+A1:2001+A2:2008, EN 61000-3-2:2006+A1:2009+A2:2009, EN 61000-3-3:2008
A műszaki dokumentáció összeállítására jogosult személy neve és címe:	Anton Sørensen, Vezérigazgató, Műszaki Igazgatóság EAPC Nilfisk-Advance A/S Sognevej 25 DK-2605 Brøndby
A gyártó nyilatkozatának hitelesítésére felhatalmazott személy megnevezése és aláírása:	 Anton Sørensen, Vezérigazgató, Műszaki Igazgatóság EAPC Nilfisk-Advance A/S Sognevej 25 DK-2605 Brøndby
A nyilatkozattétel helye és dátuma:	Hadsund 2013-11-26

6.2 Műszaki adatok

		VL 200 20 PC	VL 200 30 PC INOX
Lehetséges tápfeszültség	V	220-240	220-240
Teljesítmény P _{iec}	W	1200	1200
Hálózati frekvencia	Hz	50-60	50-60
Védelmi fokozat (nedvesség, por)		IP24	IP24
Védelmi osztály (elektromos)		II	II
Légáramlás	l/min m ³ /h	48	48
Vákuum	kPa	230	230
Mérőfelületi zajnyomásszint 1 m távolságra EN 60704-1	dB(A)+/-2	72	72
Munkazaj	dB(A)+/-2	64	64
Vibráció (ISO 5349)	m/s ² +/- 1	<1,5	<1,5
Tartály kapacitása	liter	20	30
Tömeg	kg	7,5	10,5

A műszaki tulajdonságok és adatok előzetes értesítés nélkül megváltozhatnak.

HEAD QUARTER

DENMARK

Nilfisk-Advance A/S
Sognevej 25
DK-2605 Brøndby
Tel.: (+45) 4323 8100
www.nilfisk-advance.com

SALES COMPANIES

ARGENTINA

Nilfisk – Advance S.R.L.
Herrera 1855 6º piso Of. A-604
CP 1293 – Ciudad Autónoma de Buenos Aires
www.nilfisk.com.ar

AUSTRALIA

Nilfisk-Advance
Unit 1, 13 Bessemer Street Blacktown
NSW 2148 Australia
www.nilfisk.com.au

AUSTRIA

Nilfisk-Advance
Metzgerstrasse 68
A-5101 Bergheim/Salzburg
www.nilfisk.at

BELGIUM

Nilfisk-Advance NV/SA.
Riverside Business Park
Boulevard Internationale 55
Bruxelles 1070
www.nilfisk.be

CHILE

Nilfisk-Advance S.A.
San Alfonso 1462, Santiago
www.nilfisk.com

CHINA

Nilfisk-Advance Cleaning Equipment (Shanghai) Ltd.
No. 4189 Yindu Road
Xinzhuang Industrial Park
Shanghai 201108
www.nilfisk.cn

CZECH REPUBLIC

Nilfisk-Advance s.r.o.
VGP Park Horní Pocernice
Budova H2, Do Certous 1
Praha 190 00
www.nilfisk.cz

DENMARK

Nilfisk Danmark
Sognevej 25
DK-2605 Brøndby
www.nilfisk-advance.com

FINLAND

Nilfisk-Advance Oy Ab
Koskelontie 23E
02920 Espoo
www.nilfisk.fi

FRANCE

Nilfisk-Advance
26 Avenue de la Baltique
Villebon sur Yvette
BP 246
91944 Courtaboeuf Cedex
www.nilfisk.fr

GERMANY

Nilfisk
eine Marke der Nilfisk-Advance GmbH
Siemensstraße 25-27
25462 Rellingen
www.nilfisk.de

GREECE

Nilfisk-Advance A.E.
8, Thoukididou Str.
Argiroupoli, Athens, GR-164 52
www.nilfisk.gr

HOLLAND

Nilfisk-Advance BV
Versterkerstraat 5
1322 AN Almere
www.nilfisk.nl

HONG KONG

Nilfisk-Advance Ltd.
Room 2001 HK Worsted Mills, Industrial Building
31-39 Wo Tong Tsui Street
Hong Kong, Kwai Chung, N.T.
www.nilfisk.com

HUNGARY

Nilfisk-Advance Kereskedelmi Kft.
H-2310 Szigetszentmiklós-Lakihegy
II. Rákóczi Ferenc út 10
www.nilfisk.hu

INDIA

Nilfisk-Advance India Limited
Pramukh Plaza, "B" Wing, 4th floor, Unit No. 403
Cardinal Gracious Road, Chakala
Andheri (East), Mumbai 400 099
www.nilfisk.com

IRELAND

Nilfisk-Advance
1 Stokes Place
St. Stephen's Green
Dublin 2, Ireland
www.nilfisk.ie

ITALY

Nilfisk-Advance S.p.A.
Strada Comunale della Braglia, 18
26862 Guardamiglio (LO)
www.nilfisk.it

JAPAN

Nilfisk-Advance Inc.
1-6-6 Kita-shinyokohama
Kouhoku-ku
Yokohama, 223-0059
www.nilfisk-advance.co.jp

KOREA

Nilfisk-Advance Korea
471-4, Kumwon B/D 2F
Gunja-Dong, Gwangjin-Gu, Seoul
www.nilfisk-advance.kr

MALAYSIA

Nilfisk-Advance Sdn Bhd
SD 33, Jalan KIP 10
Taman Perindustrian KIP
Sri Damansara
52200 Kuala Lumpur
Malaysia
www.nilfisk.com

MEXICO

Nilfisk Advance de Mexico S. de R.L. de C.V.
Agustin M. Chavez 1, PB-004
Col. Centro Ciudad Santa Fe
C.P. 01210 México, D.F.
www.nilfisk-advance.com.mx

NEW ZEALAND

Nilfisk-Advance NZ Ltd
Danish House
6 Rockridge Avenue
Penrose Auckland NZ 1135
www.nilfisk.com.au

NORWAY

Nilfisk-Advance AS
Bjørnerudveien 24
N-1266 Oslo
www.nilfisk.no

POLAND

Nilfisk-Advance Sp. z o.o
ul. 3-go Maja 8, Bud. B4
Pruszków, PL-05-800
www.nilfisk.pl

PORTUGAL

Nilfisk-Advance
Sintra Business Park
Zona Industrial Da Abrunheira
Edificio 1, 1º A
P2710-089 Sintra
www.nilfisk.pt

RUSSIA

Nilfisk-Advance LLC
Vyatskaya str. 27, bld. 7, 1st floor
Moscow, 127015
www.nilfisk.ru

SOUTH AFRICA

WAP South Africa (Pty) Ltd
12 Newton Street
1620 Spartan, Kempton Park
www.wap.co.za

SPAIN

Nilfisk-Advance, S.A.
Torre D'Ara
Passeig del Rengle, 5 Plta. 10ª
Mataró, E-0830222
www.nilfisk.es

SWEDEN

Nilfisk
Sjöbjörnsvägen 5
117 67 Stockholm
www.nilfisk.se

SWITZERLAND

Nilfisk-Advance AG
Ringstrasse 19
Kirchberg/Industrie Stelz
Wil, CH-9500
www.nilfisk.ch

TAIWAN

Nilfisk-Advance Ltd.
Taiwan Branch (H.K.)
No. 5, Wan Fang Road, Taipei
www.nilfisk-advance.com.tw

THAILAND

Nilfisk-Advance Co. Ltd.
89 Soi Chokechai-Ruammitr
Viphavadee-Rangsit Road
Jomphol, Jatuchak
Bangkok 10900
www.nilfisk.com

TURKEY

Nilfisk-Advance Prof. Tem. Ek. Tic. A.S.
Şerifali Mh. Bayraktar Bulv. Sehiti Sk. No: 7
Ümraniye, İstanbul 34775
www.nilfisk.com.tr

UNITED KINGDOM

Nilfisk (A Division of Nilfisk-Advance Ltd)
Nilfisk House
24 Hillside Road
Bury St Edmunds, Suffolk
IP32 7EA
www.nilfisk.co.uk

UNITED ARAB EMIRATES

Nilfisk-Advance Middle East Branch
SAIF-Zone, P. O. Box 122298
Sharjah
www.nilfisk.com

VIETNAM

Northern
Nilfisk-Advance Co.Ltd.
No.51 Doc Ngu Str.
Lieu Giai Ward
Ba Dinh Dist. Hanoi
www.nilfisk.com

Southern

Pan Trading JSC
236/43/2 Dien Bien
Phu Str. Ward 17
Binh Thanh Dist. HCMC
www.nilfisk.com